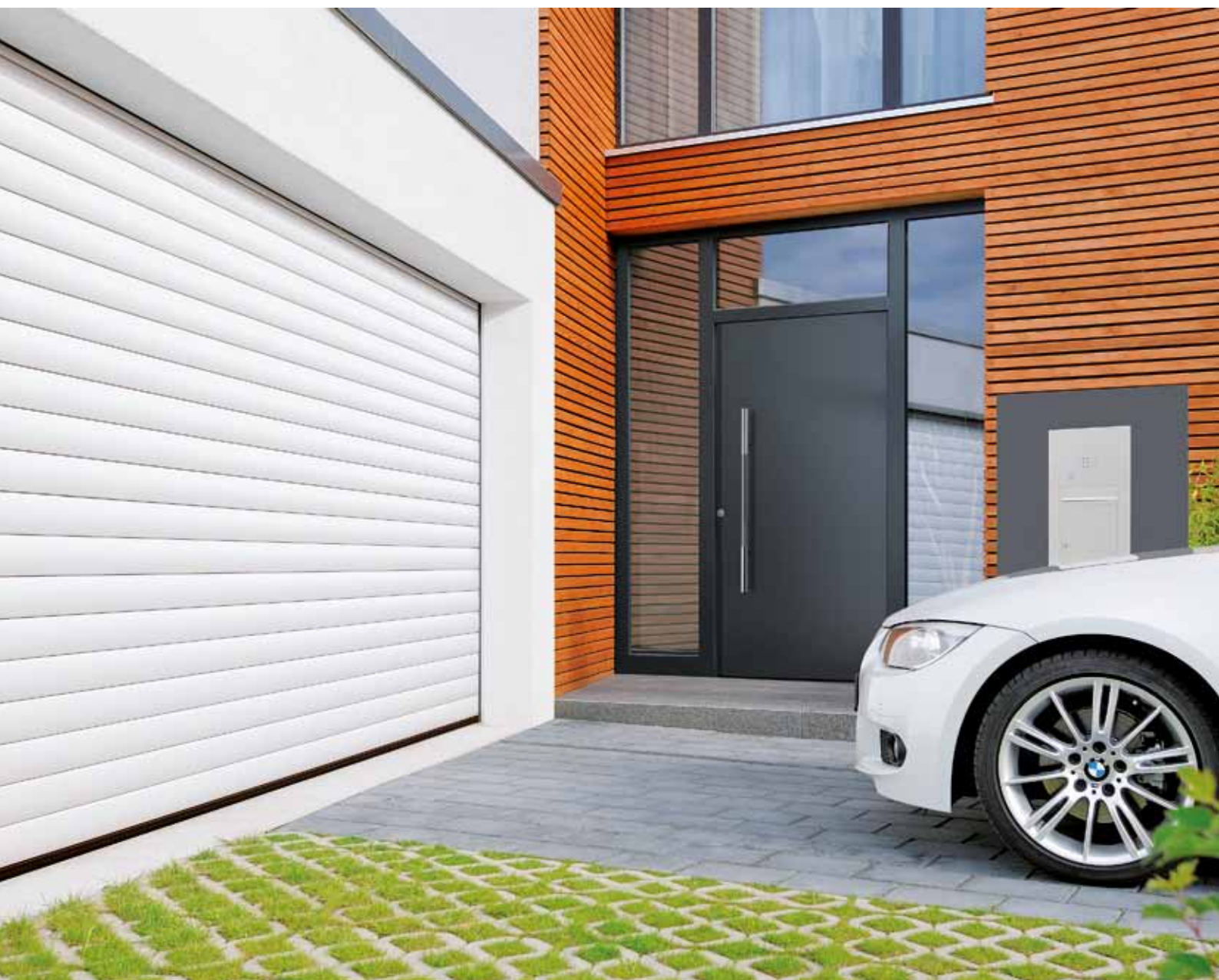


**Système BiSecur Hörmann**  
**Le système radio moderne pour**  
**motorisations de porte de garage**

 **BiSecur**



## Porte de garage enroulable RollMatic

Libérez de l'espace dans votre garage grâce à la technologie novatrice Hörmann



# Qualité Hörmann

Pour une sécurité et une fiabilité optimales



« **Un nom se forge par le travail.** » (August Hörmann)

Répondant fièrement aux attentes du fondateur de la société, la marque Hörmann est aujourd'hui synonyme d'une véritable qualité. Riche de plus de 75 ans d'expérience en matière de construction de portes et de motorisations et avec plus de 20 millions de portes et motorisations vendues, la société familiale s'est imposée comme numéro 1 en Europe. Autant de raisons justifiant votre sentiment de sérénité lors de l'achat de votre porte de garage enroulable Hörmann.



**Made in Germany**



## Qualité made in Germany

Tous les éléments de porte et de motorisation sont conçus et produits au sein même de la société Hörmann et sont parfaitement compatibles. Pour votre plus grande sécurité, ils sont contrôlés et certifiés par des instituts indépendants reconnus. Ils sont fabriqués en Allemagne selon le système de gestion qualité DIN ISO 9001 et satisfont à toutes les exigences de la norme européenne 13241-1. De plus, nos collaborateurs hautement qualifiés travaillent constamment à la mise au point de nouveaux produits, d'évolutions permanentes et d'améliorations de détails. Il en résulte de nombreux brevets et avantages commerciaux décisifs.



## Des portes de garage enroulables RollMatic pour des générations entières

Les tests de longévité menés en conditions réelles assurent des produits en série élaborés et caractérisés par la qualité Hörmann. Grâce à ces tests, à d'excellentes solutions techniques et à un contrôle de qualité sans compromis, Hörmann vous offre 10 ans de garantie sur toutes les portes de garage enroulables RollMatic et 5 ans sur la motorisation.\*



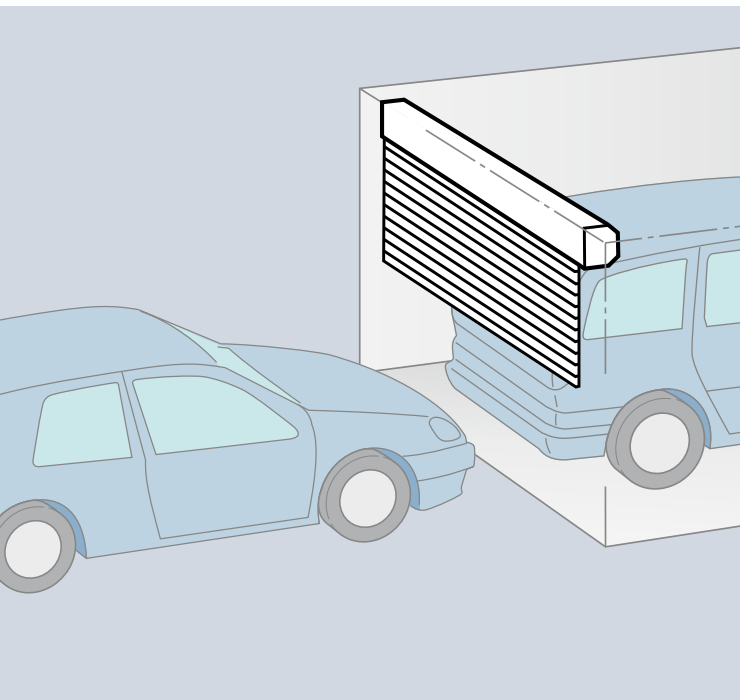
## Perspectives

Hörmann montre le bon exemple. A partir de 2013, 40 % de la consommation électrique de l'entreprise seront couverts par du courant vert dont la part augmentera ensuite progressivement. La mise en place parallèle d'un système de gestion énergétique intelligent et certifié permettra d'alléger sérieusement la consommation annuelle de CO<sub>2</sub>. De plus, les produits Hörmann sont conçus pour une construction durable.

\* Retrouvez les conditions de garantie détaillées sur le site [www.hoermann.com](http://www.hoermann.com)

# Les bonnes raisons de choisir une porte de garage enroulable

## Fonctionnalité et esthétique



### Place maximale dans et devant le garage

#### Construction compacte

Les portes de garage enroulables RollMatic s'ouvrent à la verticale et ne nécessitent qu'une place minimale dans le garage. Grâce à leur principe de construction, elles offrent un espace de stationnement maximal, aussi bien dans que devant le garage. L'espace sous plafond demeure lui aussi dégagé et donc utilisable par exemple pour des éclairages ou comme espace de rangement supplémentaire.

#### Pour une rénovation optimale

Peu importe qu'elle soit rectangulaire ou oblique, qu'elle ait un arc bombé ou en plein cintre, avec les portes de garage enroulables, la forme de la baie ne joue aucun rôle.

**Une porte RollMatic Hörmann est toujours parfaitement adaptée.**

### Porte de garage enroulable extérieure en cas de retombée de linteau insuffisante

#### Montage devant la baie

Pour les garages disposant d'un linteau et/ou d'écoinçons latéraux réduits, la RollMatic est également disponible comme porte de garage enroulable extérieure pour montage devant la baie.

La porte de garage enroulable extérieure est livrée sous forme de set complet comprenant une motorisation parfaitement adaptée. Le capot d'arbre d'enroulement recouvrant la motorisation protège cette dernière des intempéries ainsi que de toute manipulation extérieure.

Pour un aspect homogène et harmonieux de la porte, le capot de l'arbre d'enroulement et le cadre dormant sont fournis dans la couleur de la porte.

Pour les portes de garage enroulables extérieures, les ressorts de traction sont revêtus d'un habillage latéral en aluminium avec regards de contrôle permettant de surveiller le système de ressorts.

# Atouts Hörmann

Le leader du marché innove continuellement



# 1

**Fiable et sûre : technique à ressorts de traction**

### Une technique convaincante

La technique à ressorts de traction éprouvée assiste la motorisation à l'ouverture et à la fermeture de la porte. La mécanique d'entraînement s'en trouve ainsi grandement ménagée. En cas d'ouverture de secours, la porte peut être actionnée manuellement en toute simplicité, sans devoir recourir à une manivelle. Des guides de câble doubles apportent, quant à eux, une protection supplémentaire contre toute chute de la porte.

La disposition spéciale des profilés sur l'arbre d'enroulement assure un verrouillage sûr et anti-intrusion. Grâce à cette mécanique, tout relevage du tablier est quasiment exclu.

# 2

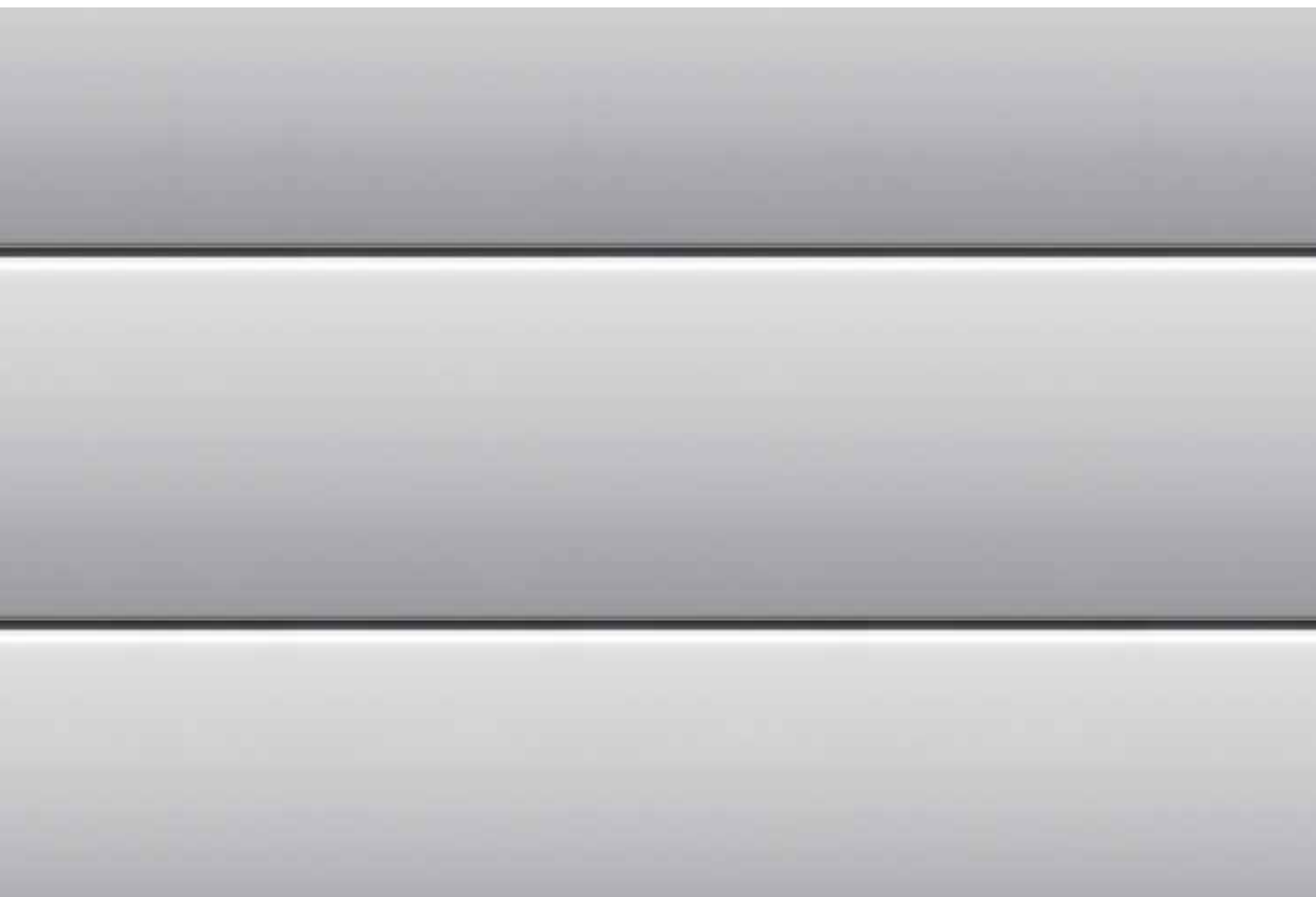
**Facile d'entretien et particulièrement silencieux**

### Motorisation de série

Montée hors du capot de l'arbre d'enroulement, la motorisation est facile d'entretien. Le démarrage et l'arrêt de la porte RollMatic sont particulièrement précis et silencieux, ménageant ainsi la porte. Grâce à l'équilibrage par ressort et à un automatisme d'arrêt fiable, toute sécurité de contact supplémentaire est superflue. En outre, le bouton-poussoir et l'éclairage du garage sont déjà intégrés au boîtier de commande.

# Aspect élégant

Grâce aux diverses possibilités de finition et d'équipements



▲ Vue du tablier de l'extérieur (ou de l'intérieur pour les portes de garage extérieures) ▼ Vue de l'intérieur (ou de l'extérieur pour les portes de garage extérieures)



### **Surface lisse**

Contrairement aux profilés à rainures proposés par les autres fabricants, la surface lisse des profilés en aluminium allie modernité et élégance. En outre, le revêtement haut de gamme des faces intérieure et extérieure de la porte permettent un nettoyage facile.

### **Profilé avec mousse rigide PU**

L'espace vide du profilé est uniformément injecté de mousse rigide polyuréthane assurant ainsi un fonctionnement de porte silencieux.

### **Vitrages**

Les hublots laissent pénétrer la lumière du jour dans votre garage. Ces éléments en vitres synthétiques sont répartis sur toute la largeur du profilé. Leur nombre doit être déterminé en fonction de la largeur de porte. Il est possible d'équiper au maximum dix profilés de vitrage par porte.

### **Grilles d'aération**

Une bonne aération de votre garage améliore la qualité de l'air ambiant et prévient la formation de moisissure. Les grilles d'aération en matière synthétique résistante sont réparties sur toute la largeur du profilé. Il est possible d'équiper au maximum dix profilés par porte.



# Esthétisme pur

Des couleurs et surfaces au gré de vos envies



RollMatic avec plaxage Decograin Golden Oak (chêne doré)



**Choisissez parmi 9 couleurs à prix identique  
et deux séduisants plaxages Decograin**



Blanc trafic	RAL 9016
Gris lumière	RAL 7035
Aluminium blanc	RAL 9006
Bleu acier	RAL 5011
Vert mousse	RAL 6005
Rouge rubis	RAL 3003
Brun terre	RAL 8028
Gris anthracite	RAL 7016
Noir foncé	RAL 9005

La porte RollMatic est livrée de série en blanc trafic et en 8 couleurs préférentielles disponibles sans supplément.



Decograin Golden Oak (chêne doré)  
Décor chêne brun moyen, jaune doré



Decograin Rosewood (palissandre)  
Décor bois aux teintes acajou

**Plaxages Decograin à l'aspect bois de caractère**

Les deux plaxages Decograin Golden Oak (chêne doré) et Rosewood (palissandre) séduisent grâce à leur aspect bois naturel. De surcroît, la protection spéciale des surfaces assure la pérennité du revêtement par film synthétique résistant aux UV recouvrant la porte RollMatic. Les plaxages Decograin ne sont pas réalisables pour les portes de garage enroulables extérieures.

**Impression d'ensemble harmonieuse**

Hörmann est le seul fabricant à vous proposer l'ensemble de la porte dans la couleur de votre choix sans supplément. Tablier de porte, rail de guidage, faux-linteau et capot d'arbre d'enroulement forment ainsi une unité harmonieuse.

Pour les portes à plaxage Decograin, l'intérieur de la porte (tablier, rails de guidage et capot d'arbre d'enroulement) est peint en brun.



# Porte de garage enroulable extérieure RollMatic

La solution en cas de retombée de linteau insuffisante



## Espace intérieur insuffisant

La porte de garage enroulable extérieure RollMatic pour montage devant la baie convient idéalement aux garages disposant d'une retombée de linteau et/ou d'écoinçons latéraux réduits. Cette exécution est livrée sous forme de set complet comprenant une motorisation parfaitement adaptée. Pour un aspect homogène et harmonieux, le capot de l'arbre d'enroulement et le cadre dormant sont fournis dans la couleur du tablier de porte.



### Position de motorisation variable

1 En fonction de la situation de montage, la motorisation des portes de garage enroulables extérieures peut être montée à gauche ou à droite. Plus large de 100 mm à cet emplacement, le capot d'arbre d'enroulement recouvre la motorisation, la protégeant ainsi des intempéries ainsi que de toute manipulation extérieure.



### Capot des ressorts de traction avec regards de contrôle

2 Les regards de contrôle du capot des ressorts vous permettent de vous assurer aisément du bon fonctionnement du guide de câble et des ressorts. Autant de sécurité, même après de nombreuses années.



### Déverrouillage sécurisé intérieur

3 Le treuil à main permet de déverrouiller confortablement la motorisation de l'intérieur. Ainsi, vous pouvez ouvrir aisément votre porte manuellement, en cas de panne de courant par exemple.

## Variantes et équipements complémentaires



### **Portillon indépendant assorti**

Un portillon indépendant pratique offre un confort supplémentaire pour entrer dans le garage. Les portillons indépendants RollMatic assortis à la porte sont fournis avec une huisserie d'angle et un cadre fin présentant une construction similaire aux portillons indépendants des portes basculantes Berry.

## Porte à commande manuelle

### Ouverture manuelle simplissime

Assistées par l'équilibrage à ressorts de traction, les portes de garage enroulables RollMatic Hörmann à commande manuelle s'ouvrent et se ferment en toute légèreté, de l'extérieur à l'aide d'une poignée **1** et de l'intérieur par un treuil à chaîne **2**.

### Verrouillage de porte manuel

En commande manuelle, la porte de garage enroulable est verrouillée mécaniquement par les poignées intérieure et extérieure ainsi que par une serrure. Ce faisant, des pènes ronds métalliques résistants s'engagent dans le cadre dormant de chaque côté de la porte **2**.



## Profilé bas oblique

La solution pour les terrains en pente : le profilé bas oblique en aluminium compense les différences de hauteur jusqu'à 300 mm sur toute la largeur de la porte. Le montage du profilé est facile puisqu'il suffit de le visser au tablier existant. Le profilé bas est livré de série avec revêtement à base de poudre noir foncé (comparable au RAL 9005). Sur demande, il est également disponible (comme illustré ci-contre) en couleur assortie à la porte.



## Faux-linteau supplémentaire

Le faux-linteau supplémentaire stabilise le faux-linteau en cas de pose dans la baie et l'obture harmonieusement sans perçages de montage inesthétiques. Il est disponible dans la couleur de la porte ainsi qu'en plaxage Decograin **3**.

## Set de compensation pour le montage

Le set de compensation disponible en option assure une pose affleurante en cas de murs irréguliers **4**. Pour de plus amples informations, reportez-vous aux données techniques.



# Une technique convaincante

## Des détails parfaitement harmonisés



### Montage simple

Les portes enroulables RollMatic se montent rapidement et simplement. Les rails de guidage latéraux, la console de linteau et la motorisation sont vissés aux parois du garage et au linteau. A l'aide de sangles, le tablier peut ensuite être hissé par la motorisation et fixé sans effort sur l'arbre d'enroulement, rendant ainsi inutile tout travail d'alignement laborieux.

## Technique à ressorts de traction avec système de ressorts doubles

**1** Les doubles ressorts de traction et doubles câbles métalliques de la porte de garage enroulable RollMatic Hörmann protègent le tablier de toute chute, dans toutes les positions. Grâce au système de ressorts doubles breveté et à l'enveloppe de protection transparente, aucun ressort ne peut plus être éjecté, éliminant ainsi les risques de blessure.

## Protection optimale de l'arbre d'enroulement

**2** Le coffre de l'arbre d'enroulement prévient toute manipulation de l'enroulement de porte. Par ailleurs, il protège le tablier de tout dommage et de toute salissure lorsque la porte est ouverte. Il est exécuté dans la couleur de la porte ou en brun en cas de plaxage Decograin.

## Sécurité anti-relevage mécanique intégrée

**3** Le positionnement spécial des sections sur l'arbre d'enroulement ainsi que le couplage avec la motorisation protègent la porte de garage enroulable RollMatic de tout relevage violent de l'extérieur. Les tentatives de cambriolage en sont considérablement entravées. Cependant, une ouverture manuelle de l'intérieur en cas d'urgence demeure bien entendu possible.

## Anneaux de roulement résistants à l'usure *// NOUVEAU*

**4** Les nouveaux anneaux de roulement fabriqués à partir de différentes matières synthétiques réduisent l'usure lors de l'enroulement et du déroulement. La surface du tablier conserve ainsi plus longtemps son bel aspect. En outre, les anneaux de roulement garantissent une fermeture plus aisée et silencieuse.

## Crochets anti-tempête de série

**5** Même en cas de charges au vent élevées (jusqu'à classe 5), la porte RollMatic Hörmann ne fléchit pas. Les crochets anti-tempête de série placés aux extrémités des profilés maintiennent efficacement la porte dans les coulisses. En outre, ils permettent de renforcer la sécurité anti-intrusion.



# Systeme BiSecur Hörmann

Le système radio moderne pour votre habitat

**Exclusivité Hörmann**



## Testée et homologuée

La nouvelle méthode de cryptage BiSecur extrêmement sécurisée empêche efficacement toute copie de votre signal radio par des tiers. Elle a été testée et homologuée par des experts en sécurité de l'université de la Ruhr à Bochum et est aussi fiable que les services bancaires en ligne.

## Design primé

Outre leur surface brillante aspect laqué noire ou blanche, les émetteurs exclusifs BiSecur séduisent également par leur forme élégante et particulièrement ergonomique. L'illustration de gauche représente l'émetteur HS 4 BS avec station d'émetteur disponible en option.

Les émetteurs BiSecur Hörmann ont été primés par un jury international pour leur design exclusif.

De plus amples informations à propos des émetteurs et autres éléments de commande sont disponibles aux pages suivantes. Retrouvez la gamme complète d'accessoires dans le catalogue spécialisé Hörmann dédié aux motorisations de porte de garage et de portail ainsi que sur le site [www.hoermann.com](http://www.hoermann.com)



### Conçu comme un ensemble complet

La porte, la motorisation et la commande des portes de garage enroulables RollMatic sont optimisées et contrôlées comme ensemble complet.

Le démarrage et l'arrêt progressifs de la motorisation assurent un fonctionnement silencieux et augmente la durée de vie de la porte. En outre, le boîtier de motorisation facile d'accès simplifie la maintenance.

La commande est complète et équipée d'un bouton-poussoir et d'un éclairage.

### Débrayage de secours de série

Débrayage de secours de série par câble de traction : après actionnement, la porte peut être déplacée aisément, rendant toute utilisation fastidieuse d'une manivelle inutile.

### Automatisme d'arrêt fiable

L'automatisme d'arrêt protège le tablier et stoppe immédiatement la porte en cas d'obstacle. Il permet ainsi de supprimer toute sécurité de contact supplémentaire.

### De série :

- **Commande par impulsion avec éclairage intégré**
- **Emetteur HS 4 BS**
- **Automatisme d'arrêt avec détection d'obstacle**
- **Débrayage de secours de l'intérieur par câble de traction**
- **Sécurité anti-relevage mécanique**
- **Sécurité parachute par technique à ressorts de traction**



Emetteur HS 4 BS de série  
4 touches de fonction



En cas d'obstacle, l'automatisme d'arrêt stoppe immédiatement la porte

# Sécurité design

Emetteurs et claviers BiSecur Hörmann



reddot design award  
honorable mention 2011



**Emetteur  
HS 4 BS**  
4 touches de fonction,  
uniquement disponible en noir



reddot design award  
winner 2007

**Emetteur  
HSD 2-A BS**  
Design alu (ill. de gauche)

**HSD 2-C BS**  
Design chromé brillant,  
2 touches de fonction chacun,  
également utilisable comme  
porte-clés (ill. de droite)



**HS 1 BS**  
1 touche de fonction,  
uniquement disponible en noir



**Emetteur  
HSP 4 BS**



**Emetteur  
HSZ 1 BS**  
1 touche de fonction  
(ill. de gauche)



**Emetteur  
HSE 2 BS**  
2 touches de fonction,  
œillet pour porte-clés inclus,  
en noir et blanc

**HSZ 2 BS**  
2 touches de fonction,  
pour logement dans un  
allume-cigare (ill. de droite)



**Emetteur  
HSE 2 BS // NOUVEAU**  
2 touches de fonction,  
œillet pour porte-clés inclus,  
disponible en 5 couleurs et 6 décors

## Accessoires de qualité pour encore plus de sécurité



**Clavier à code sans fil  
FCT 3 BS**  
Pour 3 fonctions,  
avec touches éclairées



**Clavier à code sans fil  
FCT 10 BS**  
Pour 10 fonctions,  
avec touches éclairées  
et clapet de protection



**Lecteur digital sans fil  
FFL 12 BS**  
Pour 2 fonctions et jusqu'à  
12 empreintes digitales



**Contacteur à clé**  
Pour 1 fonction,  
en exécution à encastrer (ill.)  
ou en applique, incluant 3 clés



### Débrayage de secours extérieur optionnel

Pour les garages sans accès secondaire, nous vous offrons la possibilité d'ouvrir la porte de garage de l'extérieur en cas d'urgence (par exemple en cas de panne de courant).



### Alarme sonore

En complément de la sécurité anti-relevage mécanique de série, Hörmann vous propose en option un système d'alarme sonore. Le son strident de l'alarme de 110 dB (A), équivalent au volume d'une sirène à 10 mètres, décourage efficacement les cambrioleurs.



### Batterie de secours

Avec cette alimentation de secours, vous remédiez aux temps d'arrêt liés aux pannes d'alimentation secteur et disposez de 18 heures d'autonomie et de max. 5 cycles de porte. En fonctionnement normal, la batterie de secours se recharge automatiquement.

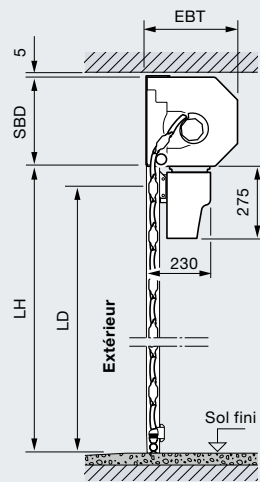
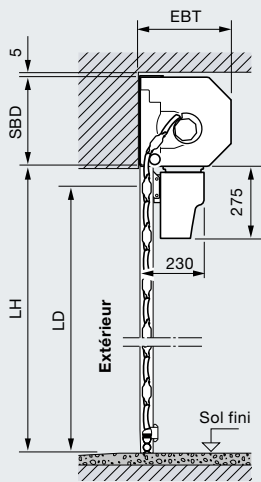
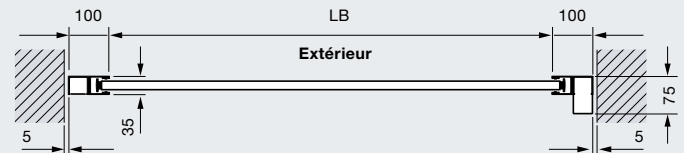
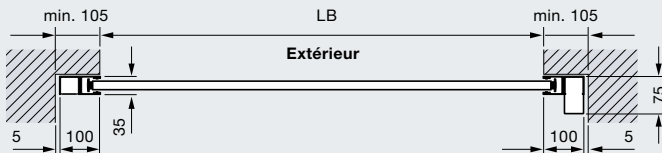
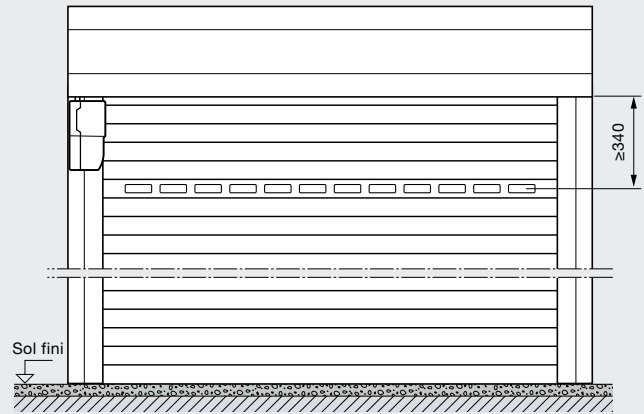
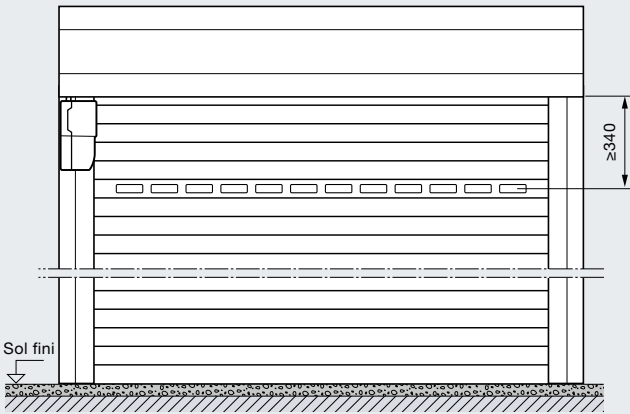


# Dimensions de montage pour porte de garage enroulable

## Porte de garage enroulable RollMatic, motorisation incluse

**Porte de garage enroulable intérieure :**  
pose derrière la baie, vue de l'intérieur

**Porte de garage enroulable intérieure :**  
pose dans la baie, vue de l'intérieur

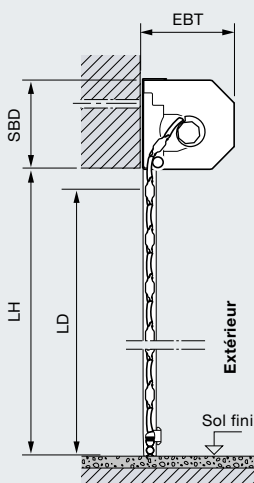
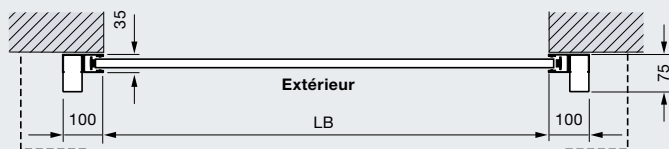
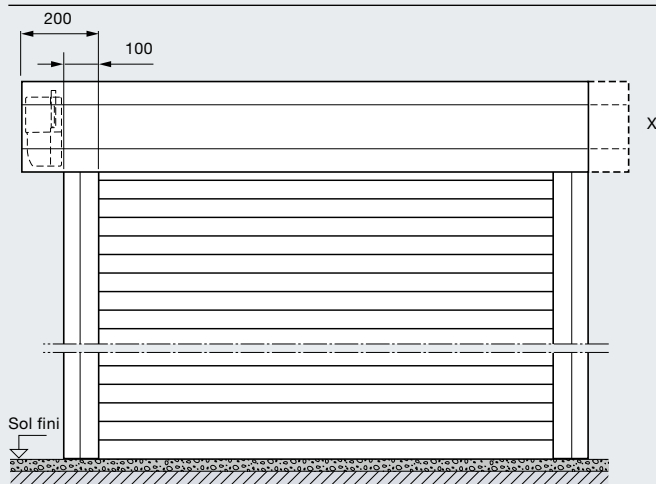


### Domaine dimensionnel des portes de garage enroulables intérieures et extérieures

3100																				
3000																				
2875																				
2750																				
2675																				
2625																				
2500																				
2375																				
2250																				
2125																				
2000																				
1800																				
1600																				
	1000	1250	1500	1750	1900	2000	2250	2500	2750	3000	3250	3500	3750	4000	4250	4500	4750	5000		

Largeur jour (LB)

**Porte de garage enroulable extérieure :**  
**pose devant la baie, vue de l'extérieur**



**Légende**

- LB Largeur jour = dimension de commande
- LH Hauteur jour = dimension de commande
- LD Passage libre
- EBT Profondeur de montage
- SBD Linteau nécessaire

**Profondeur de montage EBT**

- Hauteur de porte < 2300 mm 290 mm
- Hauteur de porte ≥ 2301 mm 335 mm

**Linteau nécessaire SBD**

- Hauteur de porte < 2300 mm 290 mm
- Hauteur de porte ≥ 2301 mm 335 mm

**Passage libre LD**

- Hauteur (avec motorisation) LH - 60 mm
- Hauteur (sans motorisation) LH - 125 mm
- Largeur LB

**Encombrement latéral**

- 100 mm
- Porte de garage enroulable extérieure côté motorisation 200 mm

**Classes de charge au vent**

- Largeur de porte < 3500 mm Classe 5
- Largeur de porte < 4500 mm Classe 4
- Largeur de porte < 5000 mm Classe 3

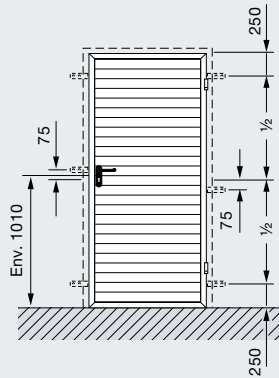
**X Capot de porte de garage enroulable extérieure**

Outre la position variable de la motorisation (à gauche de série ou à droite en option) avec saillie du capot d'arbre d'enroulement uniquement côté motorisation, un aspect symétrique est également proposé en option.

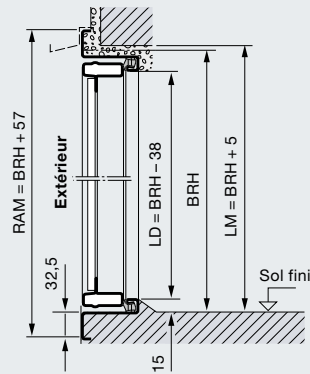
# Dimensions de montage du portillon indépendant

## Porte de garage enroulable RollMatic

### Disposition des pattes d'ancrage



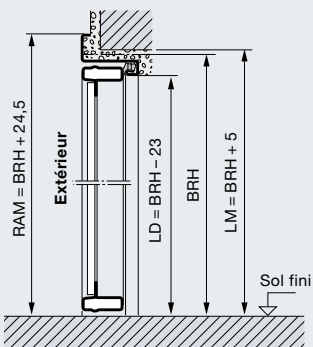
### A 1 vantail avec seuil



### Légende

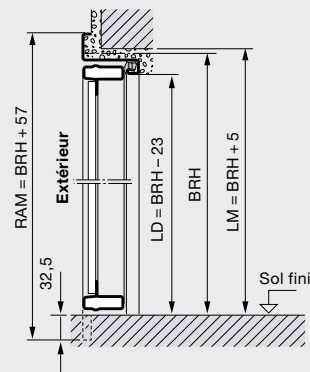
RAM	Dimension hors-tout cadre
BRB	Largeur jour
BRH	Hauteur jour
LM	Dimension de maçonnerie
LD	Passage libre
OFF	Sol fini

### A 1 vantail sans seuil

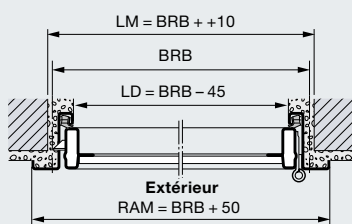


### A 1 vantail avec seuil

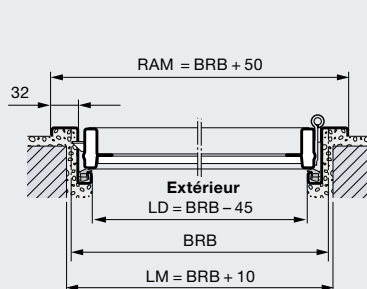
(Le seuil sera retiré par l'utilisateur)



### Ouverture extérieure



### Ouverture intérieure



### Matériau

Cadre de l'ouvrant et huisserie en acier galvanisé avec revêtement d'apprêt à base de poudre polyester sur les deux faces et panneau en lames de porte enroulable en aspect RollMatic. La position des lames n'est pas identique à la porte de garage enroulable RollMatic. Pose des vitrages et grilles d'aération conformément à la porte de garage enroulable RollMatic.

# Découvrez la qualité Hörmann

Pour chaque application en construction neuve et en rénovation

**Hörmann permet une conception intégrale optimisée. Des solutions harmonisées dans les moindres détails vous garantissent des produits haut de gamme à la fonctionnalité optimale dans tous les domaines.**

## Portes de garage

Parfaitement assorties à votre style architectural personnel : portes basculantes ou sectionnelles, en acier ou en bois.

## Motorisations

Profitez d'un confort optimal et d'une sécurité anti-intrusion : motorisations de porte de garage et de portail Hörmann.

## Portes d'entrée

Quels que soient vos besoins et vos exigences, vous trouverez le modèle répondant à vos attentes dans notre vaste gamme de portes d'entrée.

## Portes en acier

Des portes robustes pour toutes les pièces de la maison, de la cave au grenier.

## Huisseries

Choisissez un modèle dans notre large éventail de produits pour la construction, l'agrandissement et la rénovation.

[www.hormann.com](http://www.hormann.com)



Portes de garage et motorisations



Porte d'entrée ThermoPro



Portes en acier

# Hörmann : l'assurance de la qualité



Hörmann KG Amshausen, Allemagne



Hörmann KG Antriebstechnik, Allemagne



Hörmann KG Brandis, Allemagne



Hörmann KG Brockhagen, Allemagne



Hörmann KG Dissen, Allemagne



Hörmann KG Eckelhausen, Allemagne



Hörmann KG Freisen, Allemagne



Hörmann KG Ichtshausen, Allemagne



Hörmann KG Werne, Allemagne



Hörmann Genk NV, Belgique



Hörmann Alkmaar B.V., Pays-Bas



Hörmann Legnica Sp. z o.o., Pologne



Hörmann Beijing, Chine



Hörmann Tianjin, Chine



Hörmann LLC, Montgomery IL, USA



Hörmann Flexon, Leetsdale PA, USA

En tant que seul fabricant complet sur le marché international, le groupe Hörmann propose une large gamme d'éléments de construction, provenant d'une seule source. Ils sont fabriqués dans des usines spécialisées suivant les procédés de fabrication à la pointe de la technique. Grâce au réseau européen de vente et de service, orienté vers le client et la présence sur le marché aux Etats-Unis et en Chine, Hörmann se positionne comme votre partenaire international performant pour tous les éléments de construction. Hörmann, l'assurance de la qualité.

**PORTES DE GARAGE**

**MOTORISATIONS**

**PORTES INDUSTRIELLES**

**EQUIPEMENTS DE QUAI**

**BLOCS-PORTES**

**HUISSERIES**

